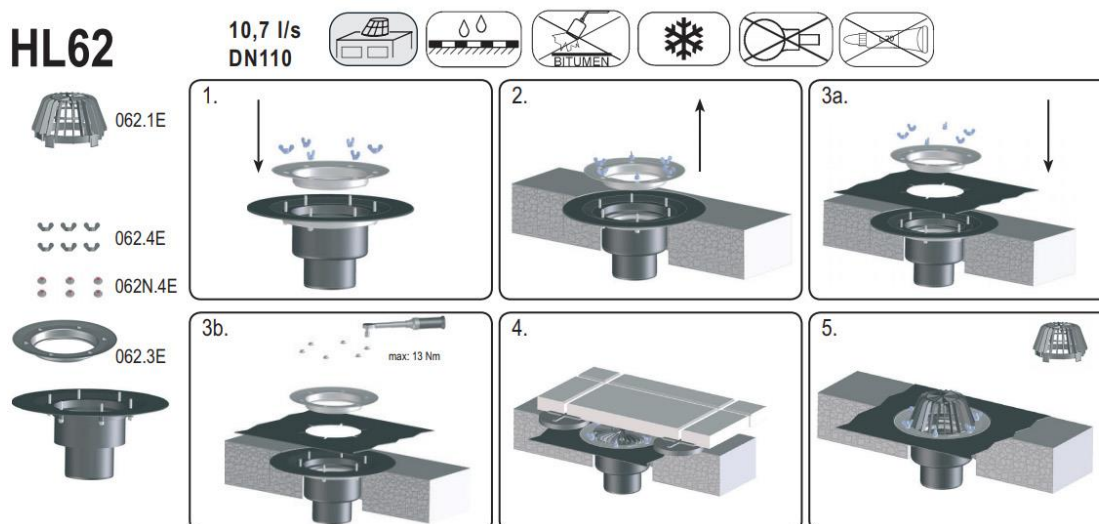
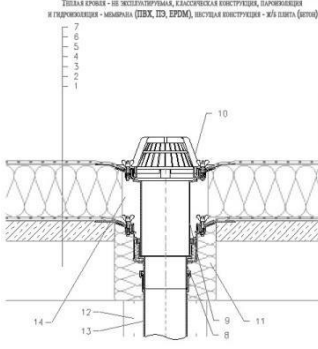
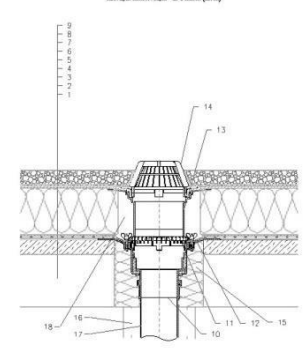
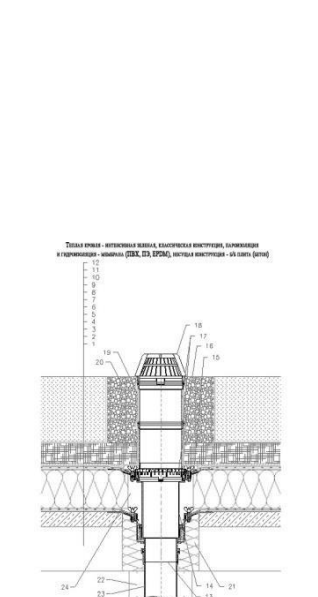
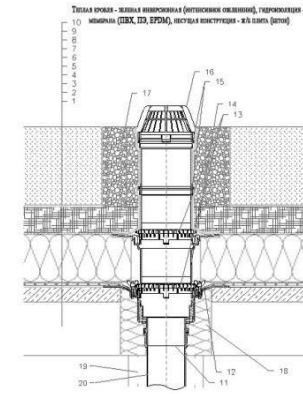
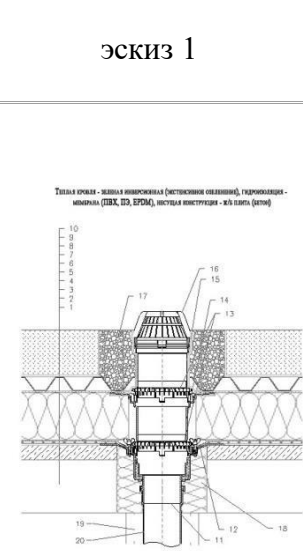


## Монтаж кровельной воронки

1. Для эффективного функционирования водостока для начала необходимо правильно выполнить разуклонку кровли. Чтобы исключить скопление воды на крыше, уклон поверхности в сторону воронки должен составлять не менее 2%, при этом на расстоянии около полуметра до водосточной воронки уклон должен быть увеличен не меньше, чем до 5%. Изменение уклона обеспечивается за счет укладки стяжки.
2. Воронки монтируются в самых нижних точках, а их количество зависит от размеров крыши – они должны быть равномерно распределены по поверхности, учитывая конфигурацию кровли. Рекомендованное количество 1 воронка на 100 м<sup>2</sup>.
3. В подготовленное проходное отверстие, вырезанное в перекрытии крыши, устанавливается нижняя часть составной воронки. Она вставляется в водосточную трубу, причем крепеж не должен быть жестким, чтобы избежать повреждений коммуникаций вследствие температурных деформаций. Летом кровля опускается, а зимой – поднимается. Поэтому монтаж кровельных воронок нужно осуществлять таким образом, чтобы соединение воронки с трубой было подвижным и обладало способностью сохранять при этом герметичность.
4. Наружная часть воронки для создания внутреннего водостока устанавливается сверху, пройдя через кровельный ковер и слой утеплителя, она вставляется в нижнюю часть. Между частями воронки предусмотрен кольцевой уплотнитель.
5. Пластиковый фартук верхней части должен укладываться на нижний подкладочный слой рубероида. Поверх него монтируется дополнительный подкладочный слой и в качестве следующего слоя гидроизоляции наплавляется битумный фартук.
6. Поверх фартука монтируется внешний слой кровельного материала, который заводится в чашу воронки и фиксируется прижимным кольцом и крепежными элементами из нержавеющей стали.
7. На последнем этапе устройства на воронку устанавливается листвоуловитель либо же трап в зависимости от типа и предназначения кровли.



# Примеры водостоков

	Традиционная	Инверсионная
<p>Не эксплуатируемая</p>	<p>Типы кровли - не эксплуатируемая, классическая конструкция, паронепроницаемая и гидроизоляция - мембранный (ПВХ, ПЭ, EPDM), жесткая конструкция - ж/б плита (деталь)</p>  <p>эскиз 1</p>	<p>Типы кровли - инверсионная, салястов, паронепроницаемая - мембранный (ПВХ, ПЭ, EPDM), жесткая конструкция - ж/б плита (деталь)</p>  <p>эскиз 1</p>
<p>Зеленая</p>	<p>Типы кровли - жесткая мембранная, классическая конструкция, паронепроницаемая и гидроизоляция - мембранный (ПВХ, ПЭ, EPDM), жесткая конструкция - ж/б плита (деталь)</p>  <p>эскиз 1</p>	<p>Типы кровли - мембранная инверсионная (нестационарная озелененная), паронепроницаемая - мембранный (ПВХ, ПЭ, EPDM), жесткая конструкция - ж/б плита (деталь)</p>  <p>эскиз 1</p> <p>Типы кровли - мембранная инверсионная (нестационарная озелененная), паронепроницаемая - мембранный (ПВХ, ПЭ, EPDM), жесткая конструкция - ж/б плита (деталь)</p>  <p>эскиз 2</p>